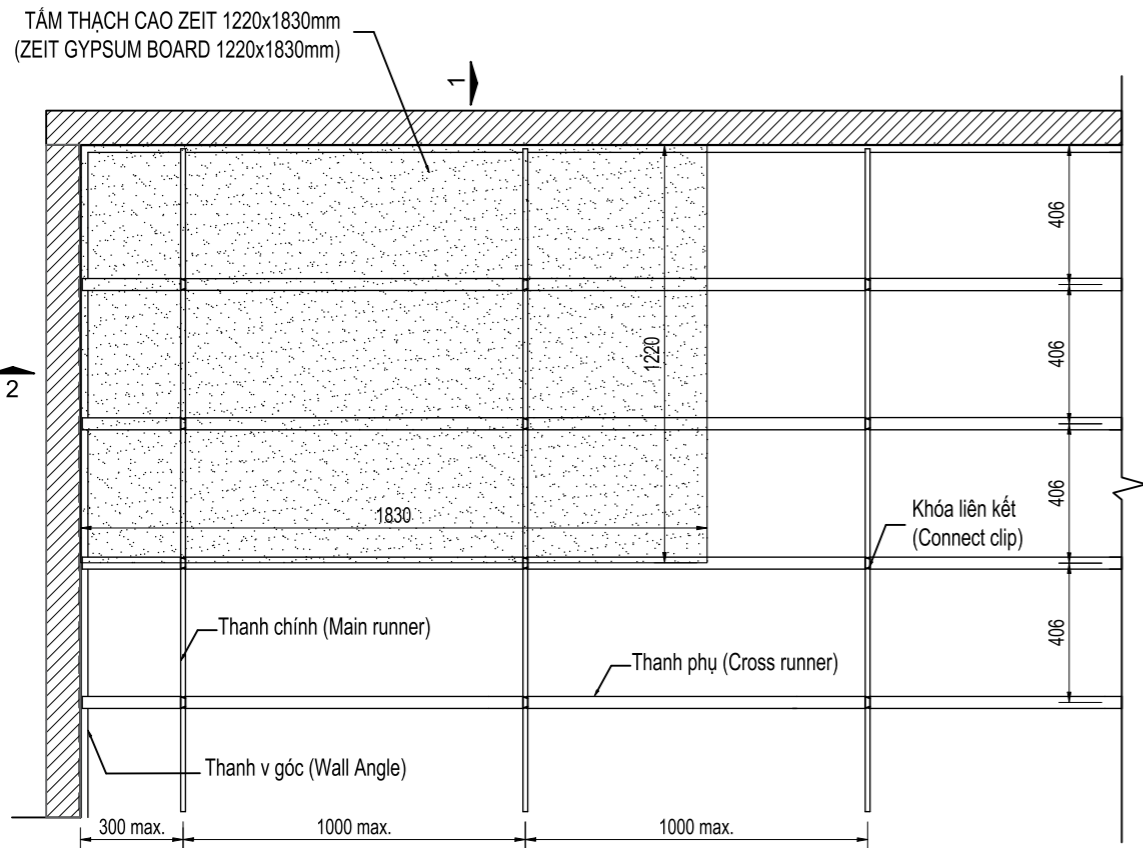
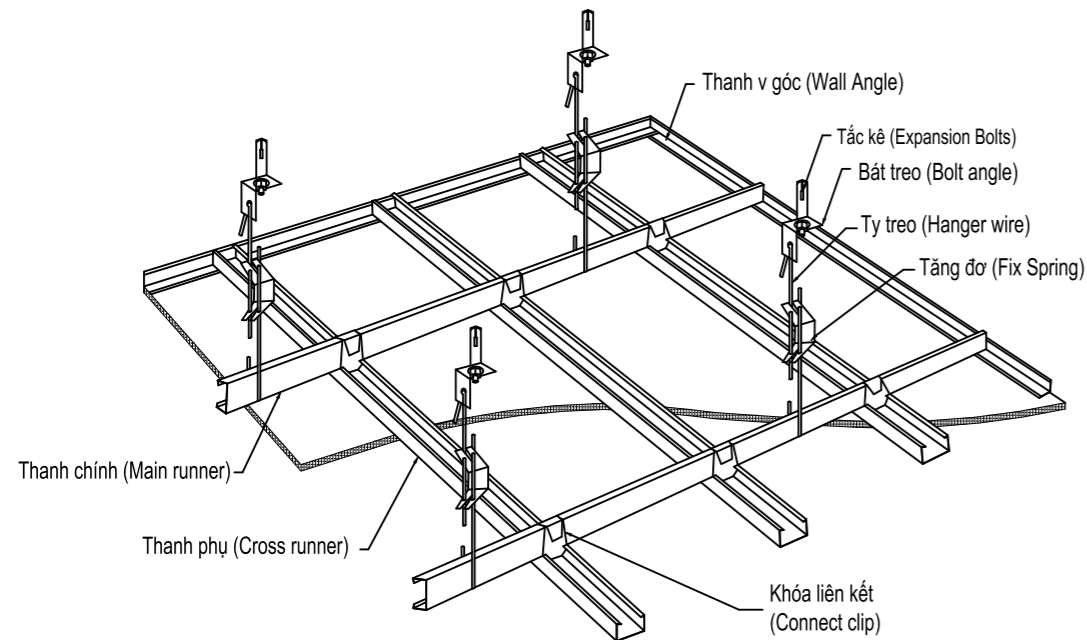


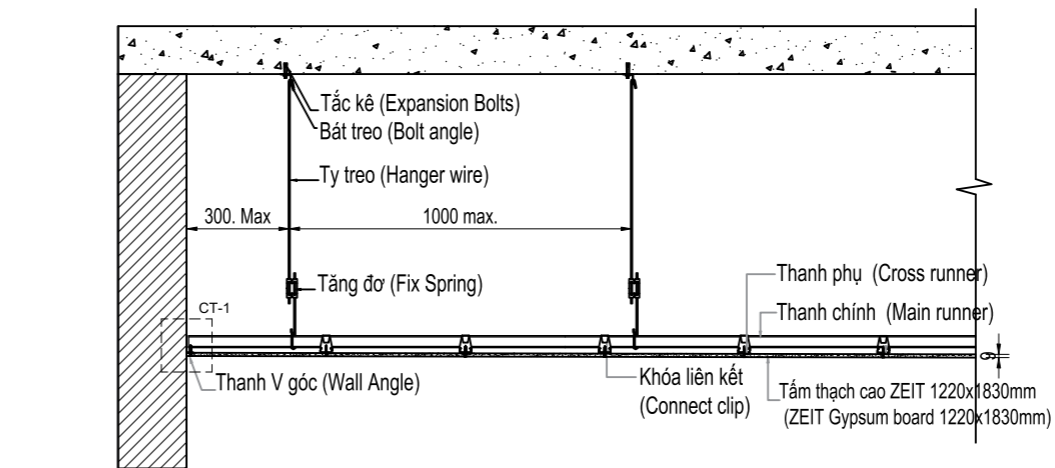
# TRẦN CHÌM KHUNG XƯƠNG ĐỒNG DẠNG



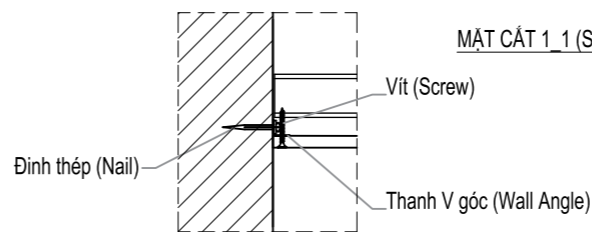
MẶT BẰNG TRÍCH ĐOẠN TRẦN ( CEILING PLAN )



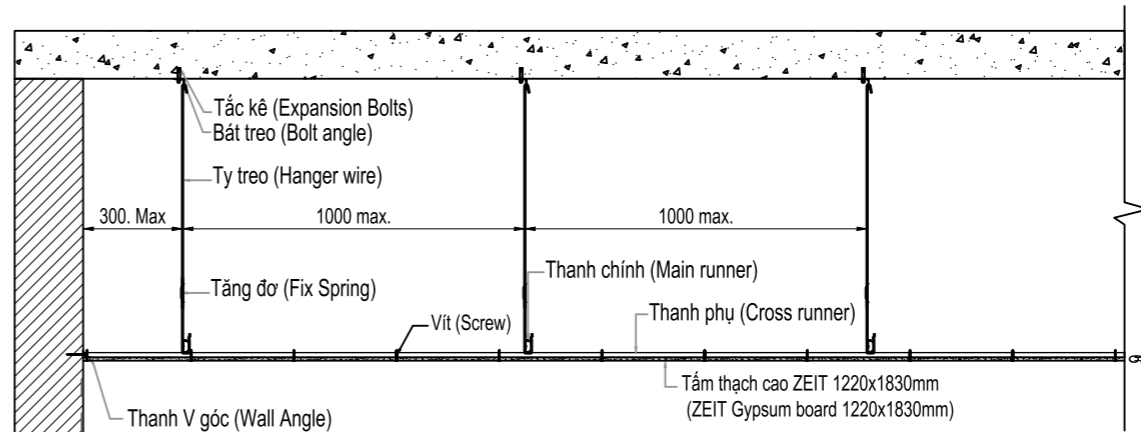
PHỐI CẢNH HỆ TRẦN CHÌM KHUNG ĐỒNG DẠNG ( 3D VIEW )



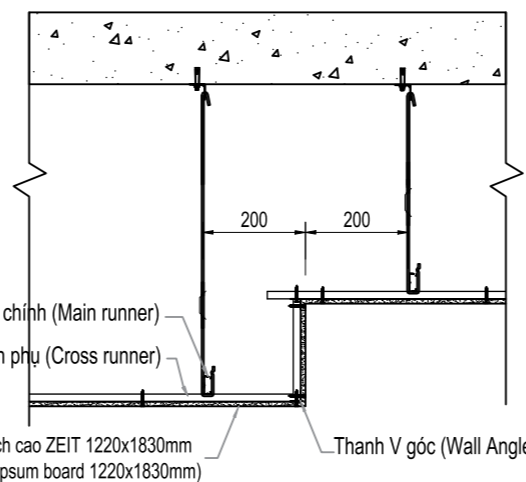
MẶT CẮT 1 1 (SECTION)



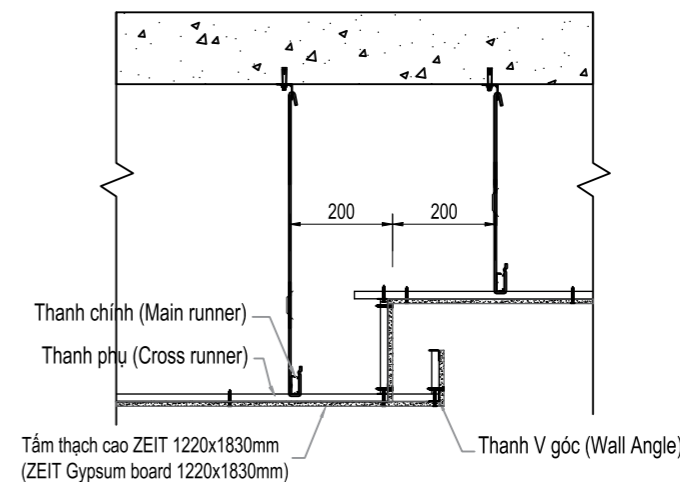
CHI TIẾT-1  
DETAIL-1



MẶT CẮT 2 2 (SECTION)



CHI TIẾT TRẦN GIẬT CẤP  
BULKHEAD DETAIL



CHI TIẾT TRẦN GIẬT CẤP HẤT ĐÈN  
BULKHEAD DETAIL

GHI CHÚ  
NOTES

3	...	
2	...	
1	...	

STT NO	NGÀY DATE	NỘI DUNG DESCRIPTION
--------	-----------	----------------------

HIỆU CHỈNH  
REVISION

PHÁT HÀNH ISSUED FOR

TRÌNH DUYỆT  APPROVAL

NHÀ CUNG CẤP  
SUPPLIER



GIÁM ĐỐC KỸ THUẬT  
TECHNICAL MANAGER

BẢN VẼ CHI TIẾT  
SHOP DRAWING

SẢN PHẨM  
PRODUCT

TRẦN THẠCH CAO KHUNG CHÌM  
CONCEALED CEILING

CHI TIẾT  
DETAIL

KHUNG FRAME	KHUNG ĐỒNG DẠNG
TẤM BOARD	TẤM THẠCH CAO ZEIT 1220x1830mm

SỐ BẢN VẼ  
DRAWING No.

TỶ LỆ SCALE

HOÀN THÀNH  
COMPLETION DATE 16/06/2022